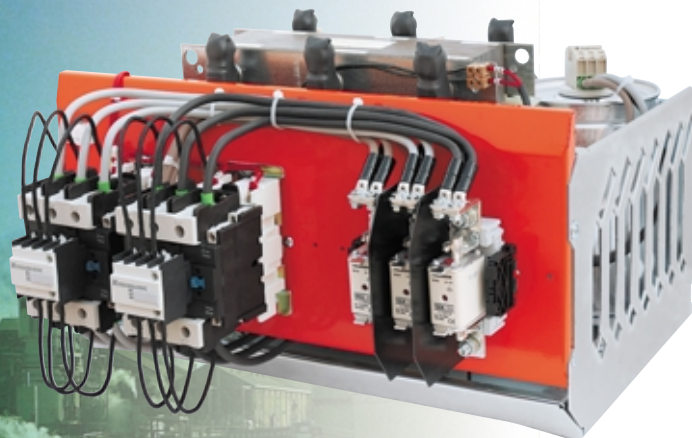


CASSETTI DI CONDENSATORI CON REATTANZE DI BLOCCO ANTIARMONICHE



CAR 9670 HG



CARATTERISTICHE TECNICHE

- ◆ Struttura metallica da interno
- ◆ Grado di protezione: IP00
- ◆ Alimentazione Trifase senza Neutro
- ◆ Protezione con fusibili NH00 tipo ACR
- ◆ Condensatori EPCOS impregnati con gas inerte N₂ (AZOTO) a lunga vita (115.000 ore)
- ◆ Contattori tripolari HD con resistenze di inserzione a sgancio automatico
- ◆ Reattanze ad alta linearità con frequenza di accordo a 189 Hz (p=7%); altre frequenze a richiesta
- ◆ Tensione circuiti ausiliari: 110 V 50 Hz
- ◆ Perdite complessive: 5 W/kvar
- ◆ Massima temperatura ambiente: 40 °C

I cassetti di questa serie sono delle unità complete estremamente versatili e costituiscono gli elementi base per la realizzazione di apparecchiature automatiche destinate al rifasamento di impianti industriali di media/grande potenza.

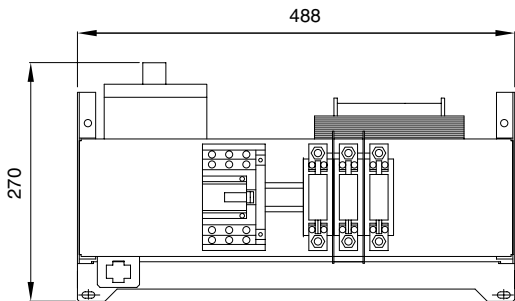
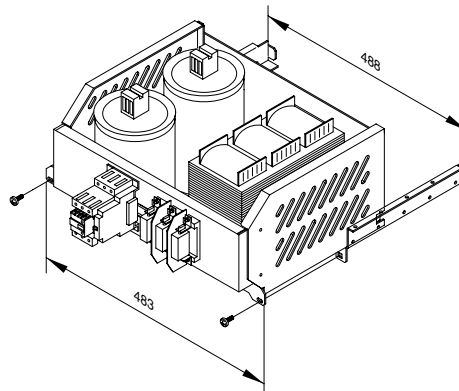
Se la potenza dei cassetti installati diventa, con il tempo, insufficiente, altri possono essere aggiunti, espandendo così la potenza delle apparecchiature.

Questi cassetti modulari, costruiti e collaudati in fabbrica, sono studiati per essere integrati in quadri di dimensioni standard (Larghezza mm 600 - Profondità min. mm 600) e consentono di realizzare sistemi di rifasamento centralizzato di grande potenza a regolazione automatica, se collegati ad un Regolatore della Serie VARACTOR.

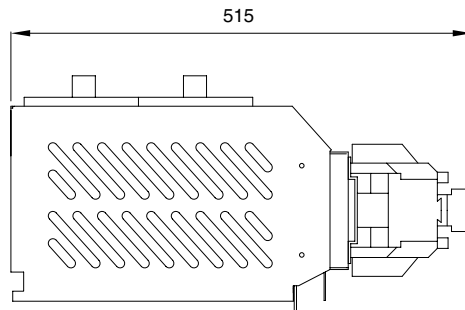
L'affidabilità di questi cassetti è garantita dai nuovi contattori HD, ampiamente dimensionati e dai condensatori EPCOS e PhaseCap in AZOTO con vita operativa superiore a 115.000 ore.

MONTAGGIO: I cassetti CAR 9670 HG vengono forniti con guide speciali, sulle quali il cassetto può facilmente scorrere per essere installato, garantendone anche un sicuro contenimento. Le guide possono essere facilmente fissate a traversi laterali (non forniti) posti sulle fiancate dei quadri.

CERTIFICAZIONE CE - Norme di riferimento:
CEI EN 60439 -1/2, CEI EN 61921 -1, CEI EN 60831 -1/2



Dimensioni in mm



CAR 9670 HG	Potenza Nominale kvar	Corrente Nominale A	POTENZA BATTERIE kvar		Peso kg	Codice
			I	II		
Condensatori in Polipropilene metallizzato rinforzato e AZOTO Per Reti 400V - 50Hz						
CAR 9670HG - 25/1 - 400 V	25	36	25		36	MH025201
CAR 9670HG - 50/1 - 400 V	50	72	50		42	MH050201
CAR 9670HG - 50/2 - 400 V	50	72	25	25	46	MH050202
CAR 9670HG - 75/2 - 400 V	75	108	25	50	60	MH075202
CAR 9670HG - 100/1 - 400 V	100	144	100		62	MH100201