


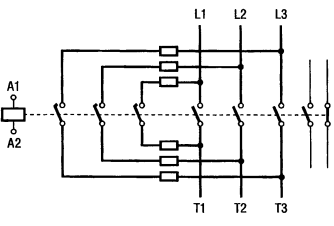
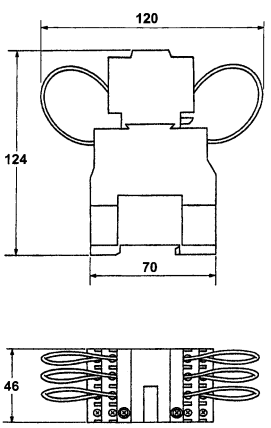
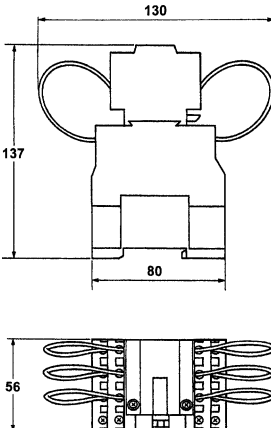
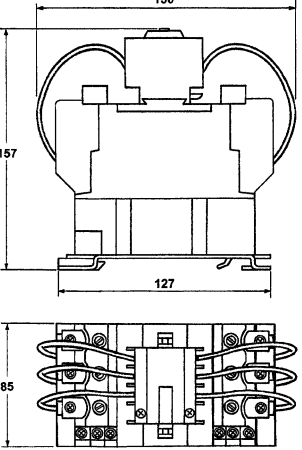


CONTATTORI HD PER CONDENSATORI (IEC-EN 60947-4-1)

Contattori speciali per il comando di Condensatori Tri-fase Un blocco di contatti a prechiusura e l'impiego di resistenze di limitazione, riducono il valore della sovracorrente d'inserzione dei condensatori.	HD 15	HD 30	HD 60
			

Tensione di esercizio max	(V)	690	690	690
Tensione nominale di isolamento IEC 947	(V)	1.000	1.000	1.000
Corrente termica nominale	I_{th} (A)	32	60	110
Potenza d'impiego a 55 °C 400V	kvar	12,5	25	50
Durata elettrica manovre	N.	280.000	250.000	85.000
Frequenza massima cicli	(cicli/h)	350	240	150
Potenza del circuito di comando	VA	10	10	20
Peso	kg	0,415	0,640	1,570

Con l'eccitazione del contattore, per primi si chiudono i contatti anticipati, che alimentano il condensatore tramite le resistenze di preinserzione, poi i contatti di potenza; successivamente i contatti anticipati si riaprono.				
		Bobina a 110 V: Codice Bobina a 220 V: Codice Bobina a 380 V: Codice	RA0150ZZ RA0151ZZ RA0152ZZ	RA0300ZZ RA0301ZZ RA0302ZZ